



見せ方自由自在！

パッケージデザイン例

底フレーム袋

表と裏の素材を自由に変えることができ、
中身を引き立たせることができる！

【表】

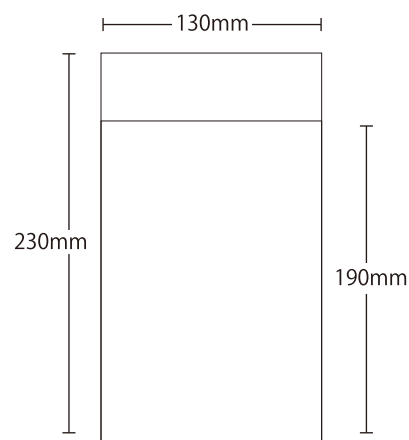
OP マット #20
接着剤
CP #20

【裏】

OP #20
印刷 (エンドレス柄)
接着剤
VM-PET #12
接着剤
印刷 (エンドレス柄)
OP マット #20

製品仕様

サイズ：W130×H190+40(フタ) mm
 仕様：二段がけ
 底フレームシール / 一般テープ
 材質：【表】OP マット #20 / CP#20
 【裏】OP#20 / VM-PET#12 /
 OP マット #20



※最大 H850 mm まで製造可能
 ※CPP LLDPE 共押底フレーム加工 不可



やまと印刷グループ
やまと印刷株式会社
トップフォーム株式会社

<http://www.ty-print.co.jp/>