



パッケージデザイン例

ばんそうこう始めました オリジナルばんそうこう

もらってうれしい、貼ってあんしん！
オリジナル印刷もできちゃう！
からだに貼ることで目につく頻度も高くなり
PR 効果バツグン！



使用例

【使用上の注意】

- ・本品の使用により「かゆみ」「かぶれ」等が生じた場合は使用を中止し、医師又は薬剤師に相談してください。
- ・パッド部分が濡れる、又は汚れたまま放置すると傷の治りが悪くなる恐れがありますので患部を清潔にし、貼り替えてください。
- ・小児に使用させる場合は、保護者の指導のもと使用させてください。
- ・皮膚刺激の発生原因となりますので、長時間貼付したり、勢いよく剥がしたりしないでください。
- ・粘着面を傷口に当てないでください。
- ・刺激に弱い目の周囲、顔などのやわらかい皮膚面には注意して使用してください。
- ・患部から剥がした製品は再使用しないでください。

【保管方法及び使用期間等】

- ・直射日光を避け、湿気の少ない涼しい所に保管してください。
- ・小児の手の届かない所に保管してください。
- ・使用期間の過ぎたものは使用しないでください。

日本製

製品仕様

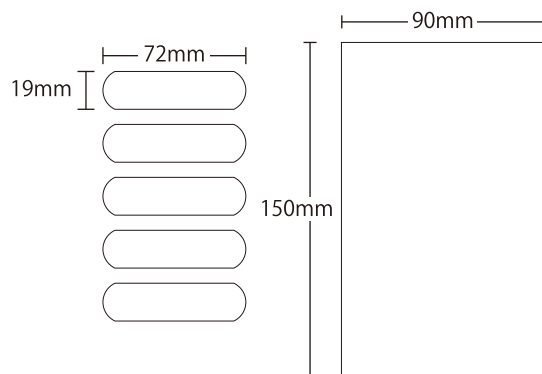
製品サイズ

絆創膏：W72 × H19 mm
台紙：W90 × H150 mm

材質

パッド：ポリエチレンメッシュ不織布
粘着テープ：ポリオレフィンフィルム
(アクリル系粘着剤)

枚数：1セット(5枚入り)



やまと印刷グループ

やまと印刷株式会社
トップフォーム株式会社

<http://www.ty-print.co.jp/>